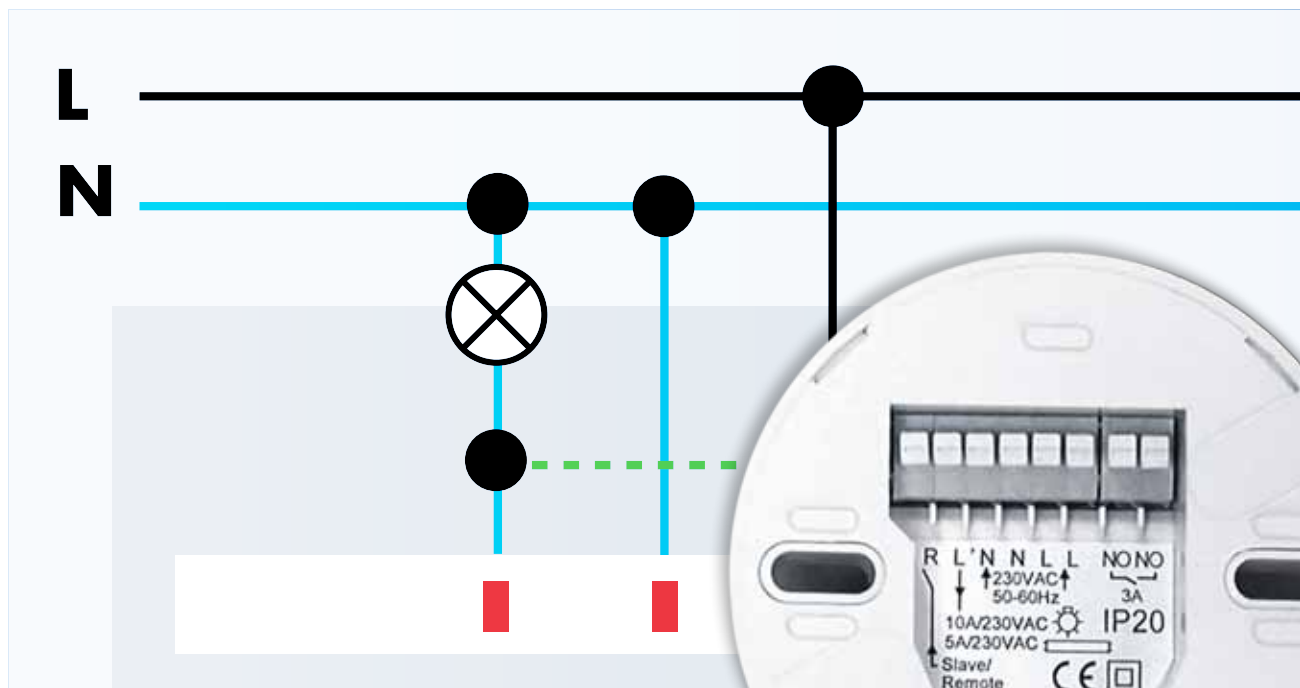
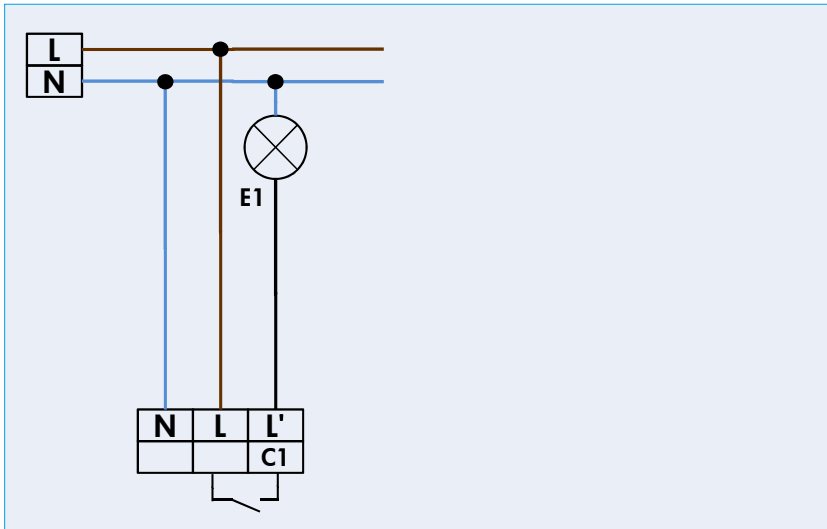


LUXOMAT® schakelschema's voor elektro-installateurs en studieburelen



Index	Pagina
Standaardtoepassing met 1-kanaals bewegingsmelders	2
Parallelschakeling met 1-kanaals bewegingsmelders	3
Standaardtoepassing met 1-kanaals bewegingsmelders	4 - 5
Standaardtoepassing met master 1-kanaals aanwezigheidsmelders met R-klem	6 - 7
Standaardtoepassing met master 2-kanaals aanwezigheidsmelders	8
Standaardtoepassing met master DIM aanwezigheidsmelders	9
Standaardtoepassing met master TRIO DIM aanwezigheidsmelders	10
Standaardtoepassing met master DUO DALI aanwezigheidsmelders	11 - 12
Standaardtoepassing met master 2-kanaals 24V aanwezigheidsmelders met reedrelais	13
Standaardtoepassing met 1-kanaals 24V aanwezigheidsmelders met reedrelais	14
Standaardtoepassing met 1-kanaals bewegingsmelders	15 - 16
Standaardgebruik met 1-kanaals schemerschakelaar	17

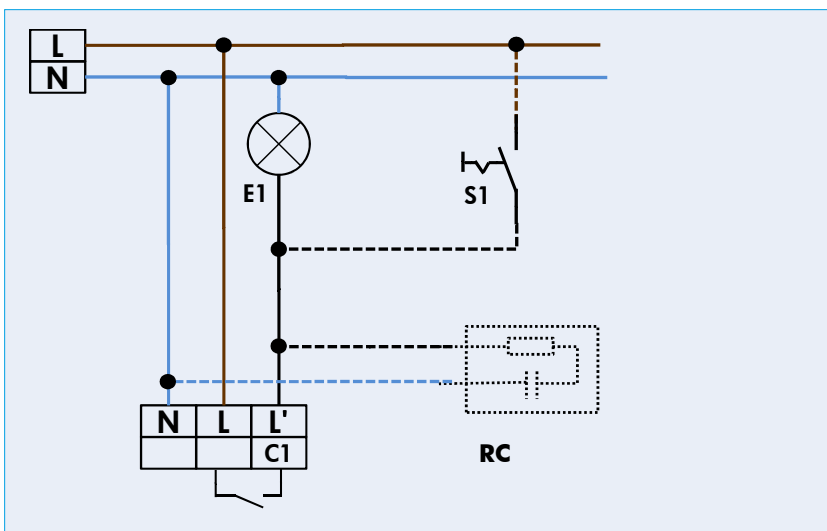
Standaardtoepassing met 1-kanaals bewegingsmelders



Schakelschema voor

- RC-plus next
- LC-plus
- LC-Click-N
- LC-Mini
- PD3N-1C
- PD4N-1C
- PD9-1C
- HF-MD1
- HF-H-MD1 Standaard

Standaardtoepassing met 1-kanaals bewegingsmelders met "continu-licht" functie



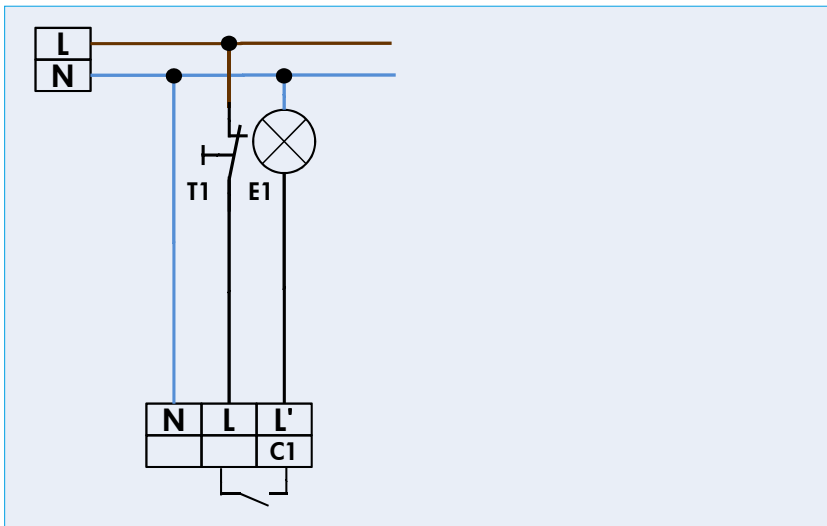
Schakelschema voor

- RC-plus next
- LC-plus
- LC-Click-N
- LC-Mini
- PD3N-1C
- PD4N-1C
- PD9-1C
- HF-MD1
- HF-H-MD1 Standaard

optioneel:

- S1 = Schakelaar voor continu-licht
- RC = RC-Filter

Standaardtoepassing met 1-kanaals bewegingsmelders met NC-knop



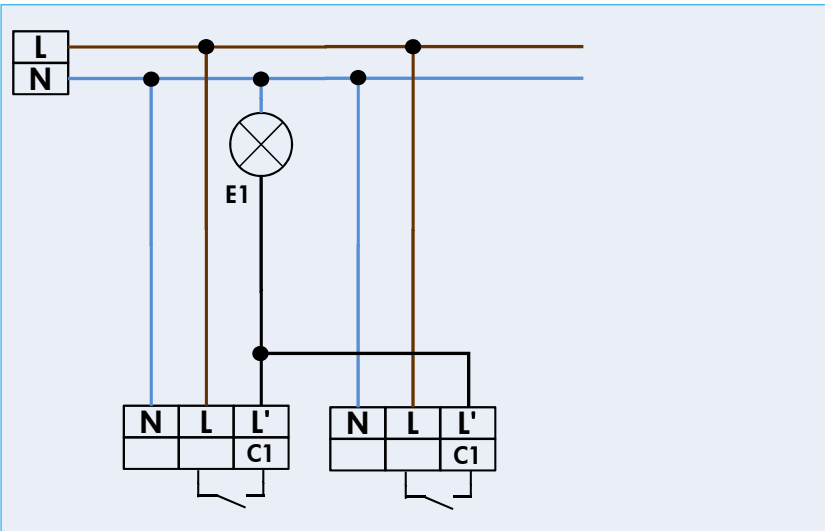
Schakelschema voor

- RC-plus next
- LC-plus
- LC-Click-N
- LC-Mini
- PD3N-1C
- PD4N-1C
- PD9-1C

T1 = NC Schakelaar

Manueel inschakelen mogelijk (Schakelaar circa 2 sec. ingedrukt houden). Potentiometers mogen niet op "Zon" en "Test" staan, anders gaan alle vooringestelde waardes verloren.

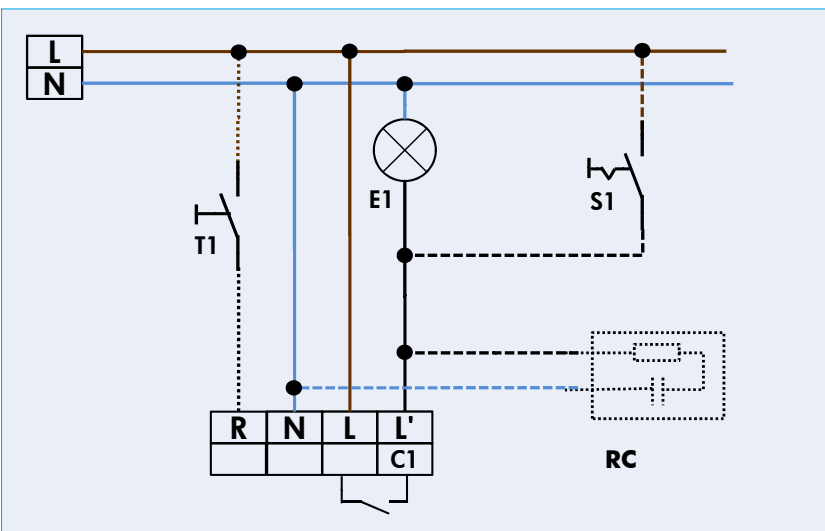
Parallelschakeling met 1-kanals bewegingsmelders



Schakelschema voor

- RC-plus next max. 5 parallel
- LC-plus max. 5 parallel
- LC-Click-N max. 2 parallel
- LC-Mini max. 2 parallel
- PD3N-1C max. 8 parallel
- PD4N-1C max. 8 parallel
- PD9-1C max. 8 parallel

Standaardtoepassing met 1-kanals bewegingsmelders



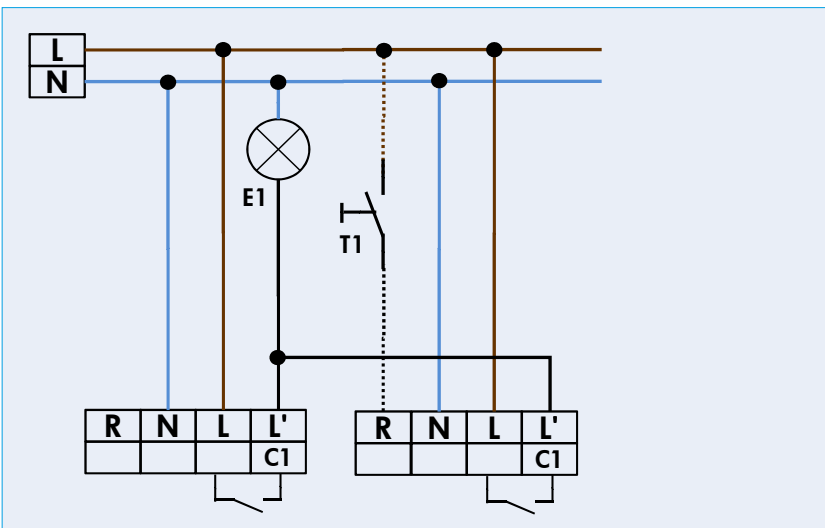
Schakelschema voor

- Indoor 180-R

optioneel:

- S1 = Schakelaar voor continu-licht
- T1 = NO Drukknop, manueel inschakelen mogelijk
- RC = RC-Filter

Parallelschakeling met 1-kanals bewegingsmelders



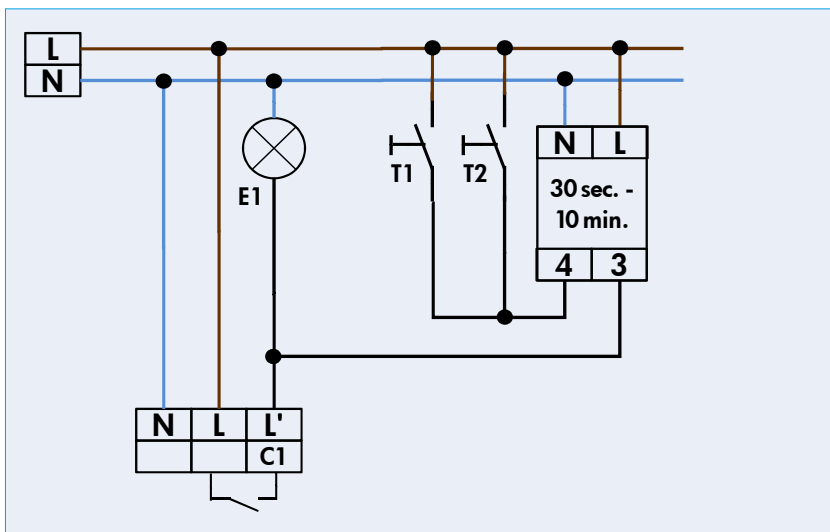
Schakelschema voor

- Indoor 180-R max. 8 parallel

optioneel

- T1 = NO Drukknop, manueel inschakelen mogelijk

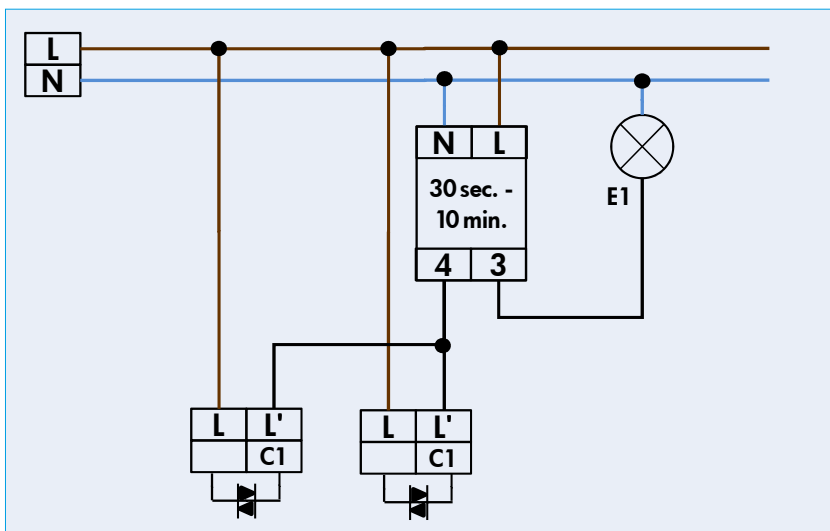
Standaardtoepassing met 1-kanals bewegingsmelders (b.v. trap)



Schakelschema voor

- RC-plus next
- LC-plus
- LC-Click-N
- LC-Mini
- PD3N-1C
- PD4N-1C
- PD9-1C

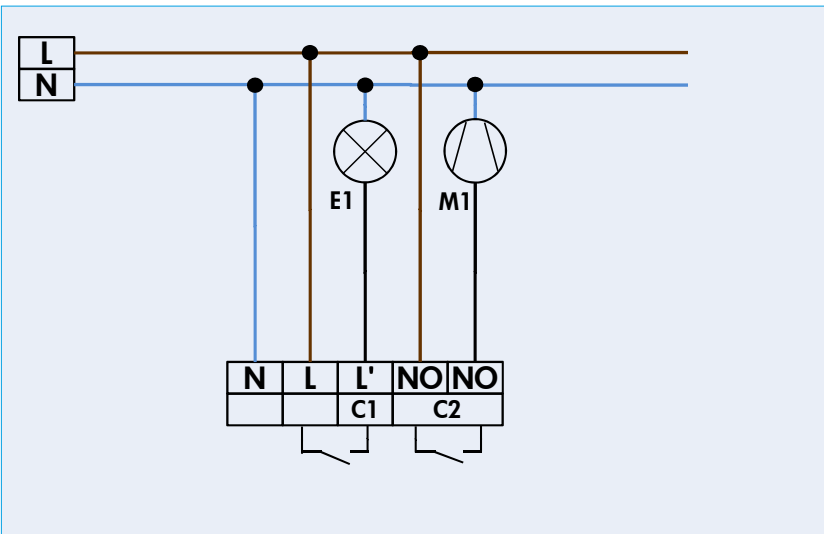
Standaardtoepassing met 1-kanals bewegingsmelders (b.v. trap)



Schakelschema voor

- Indoor 180-TR+SCT1 max. 10 Indoor-TR

Standaardtoepassing met 2-kanals bewegingsmelders

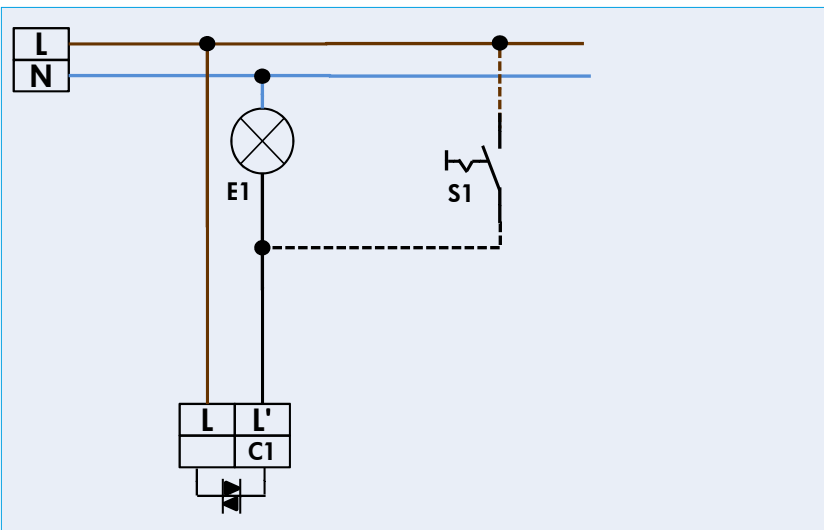


Schakelschema voor

- PD3N-2C

M1 = VAV-functie

Standaardtoepassing met 2-draads techniek Triac



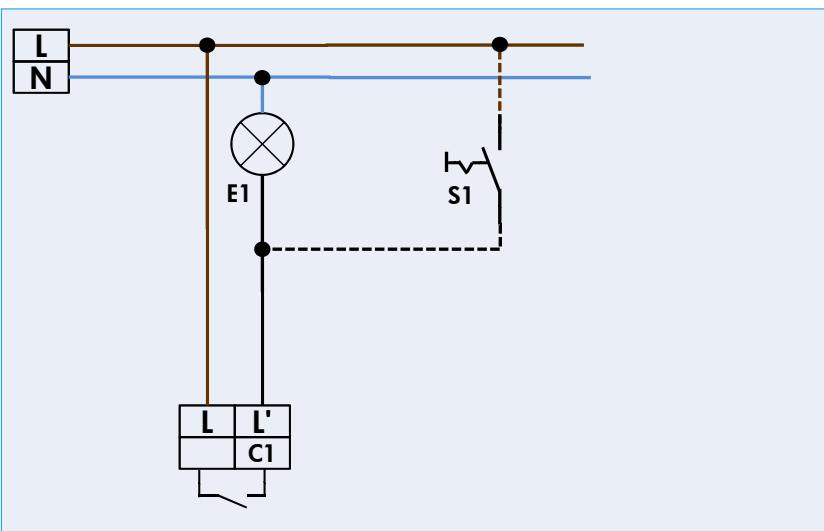
Schakelschema voor

- Indoor 180-T

optioneel

S1 = Schakelaar voor continu-licht

Standaardtoepassing met 2-draads techniek Relais



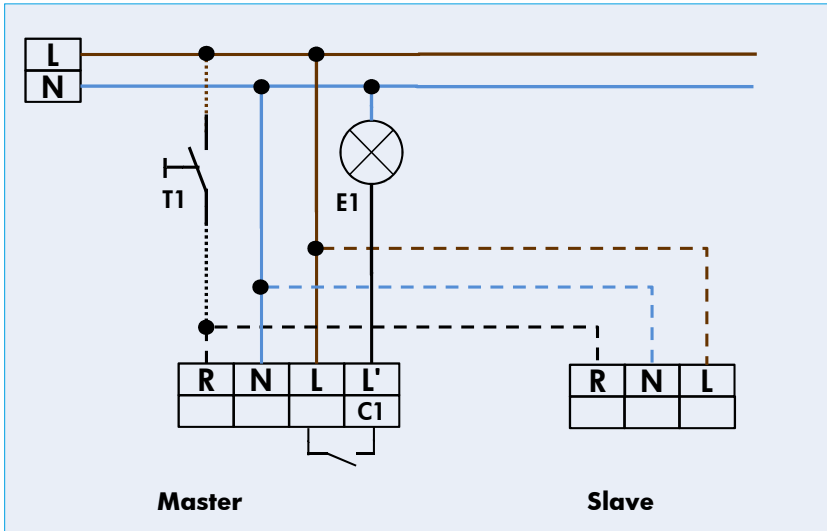
Schakelschema voor

- Indoor 180-R
- Indoor 180-R-2D

optioneel

S1 = Schakelaar voor continu-licht

Standaardtoepassing met master 1-kanals aanwezigheidsmelders met R-klem



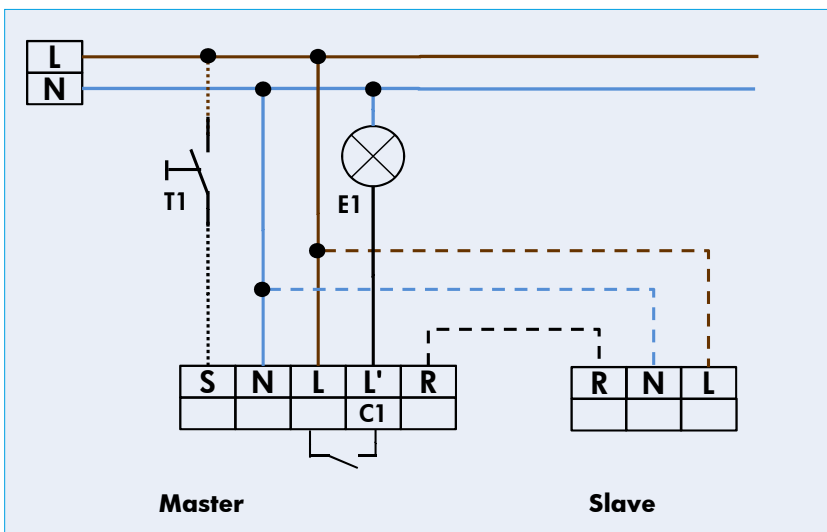
Schakelschema voor

- PD5-M-1C

optioneel

T1 = NO drukknop voor halfautomatische werking
 Slave voor het uitbreiden van het detectiebereik.

Standaardtoepassing met master 1-kanals aanwezigheidsmelders met R- en S-klem



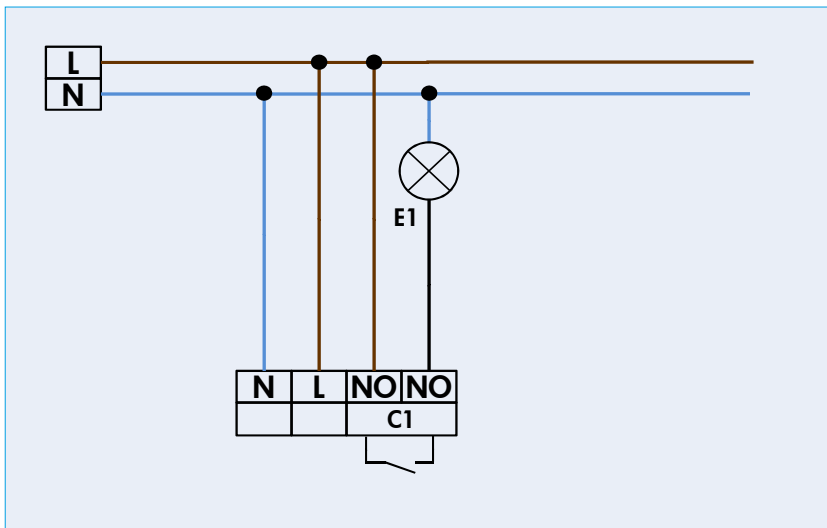
Schakelschema voor

- PD9-M-1C

optioneel

T1 = NO drukknop voor halfautomatische werking
 Slave voor het uitbreiden van het detectiebereik.

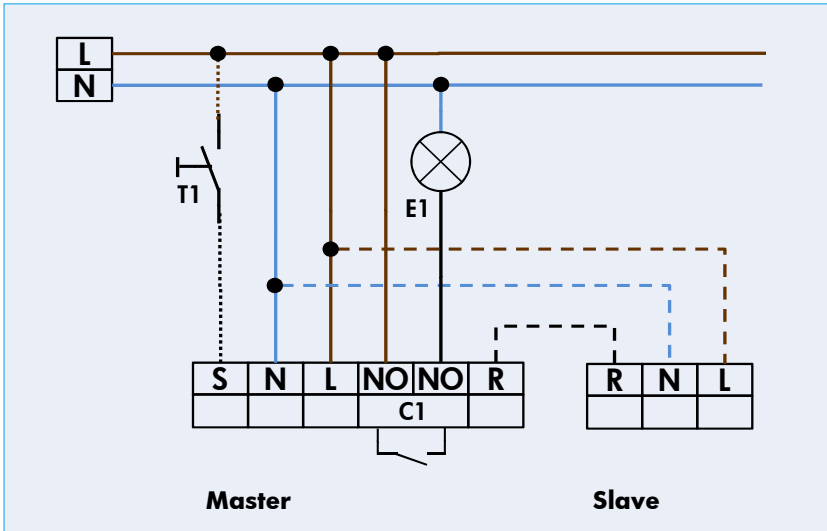
Standaardtoepassing met master 1-kanals aanwezigheidsmelders (NO)



Schakelschema voor

- PD9-M-1C-SDB

Standaardtoepassing met master 1-kanals aanwezigheidsmelders (NO) met R- en S-klem



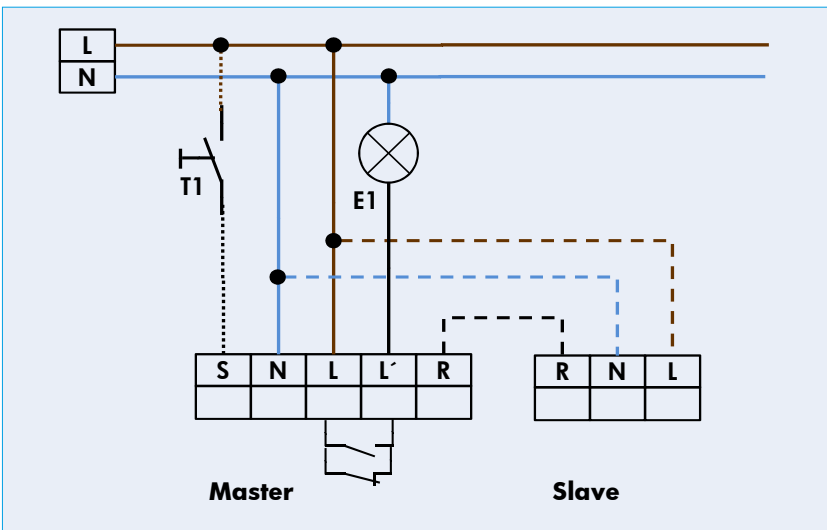
Schakelschema voor

- PD2-M-1C
- PD4-M-1C

optioneel

T1 = NO drukknop voor halfautomatische werking
 Slave voor het uitbreiden van het detectiebereik.

Standaardtoepassing met master 1-kanals aanwezigheidsmelders-PS met R- en S-klem



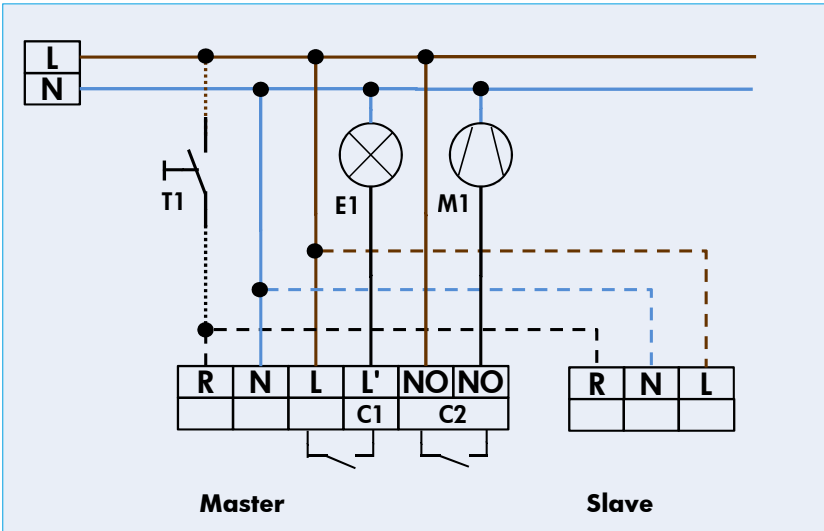
Schakelschema voor

- PD4-M-1C-C-PS (Positive security)

optioneel

T1 = NO drukknop voor halfautomatische werking
 Slave voor het uitbreiden van het detectiebereik.

Standaardtoepassing met master 2-kanaals aanwezigheidsmelders



Schakelschema voor

- PD1N-M-2C
- PD2-M-2C
- PD4-M-2C
- Indoor 180-M-2C

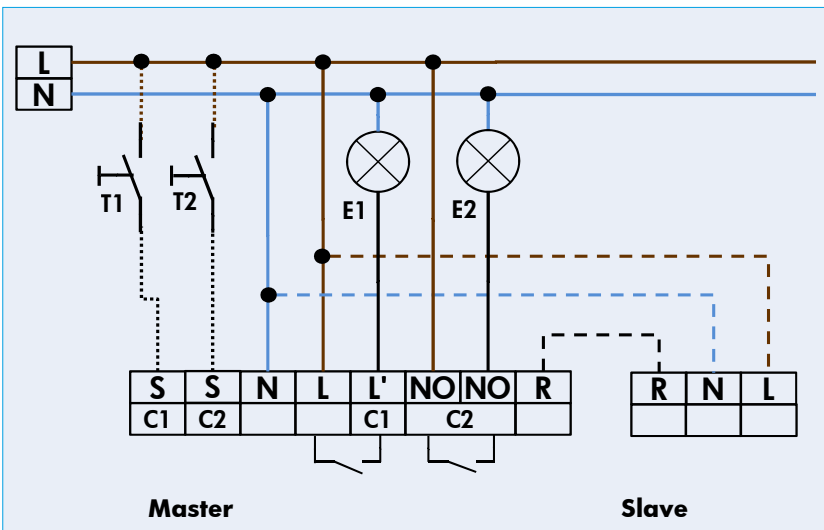
M1 = VAV-functie

optioneel

T1 = NO drukknop voor halfautomatische werking

Slave voor het uitbreiden van het detectiebereik.

Standaardtoepassing met master 2-kanaals DUO-aanwezigheidsmelders



Schakelschema voor

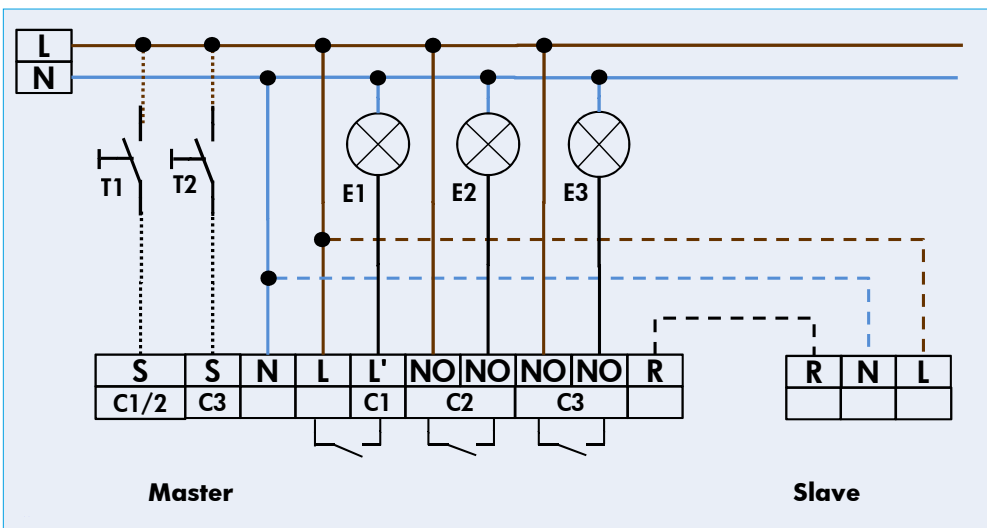
- PD4-M-2C-DUO

optioneel

T1&2 = NO drukknop voor halfautomatische werking

Slave voor het uitbreiden van het detectiebereik.

Standaardtoepassing met master 3-kanaals TRIO-aanwezigheidsmelders



Schakelschema voor

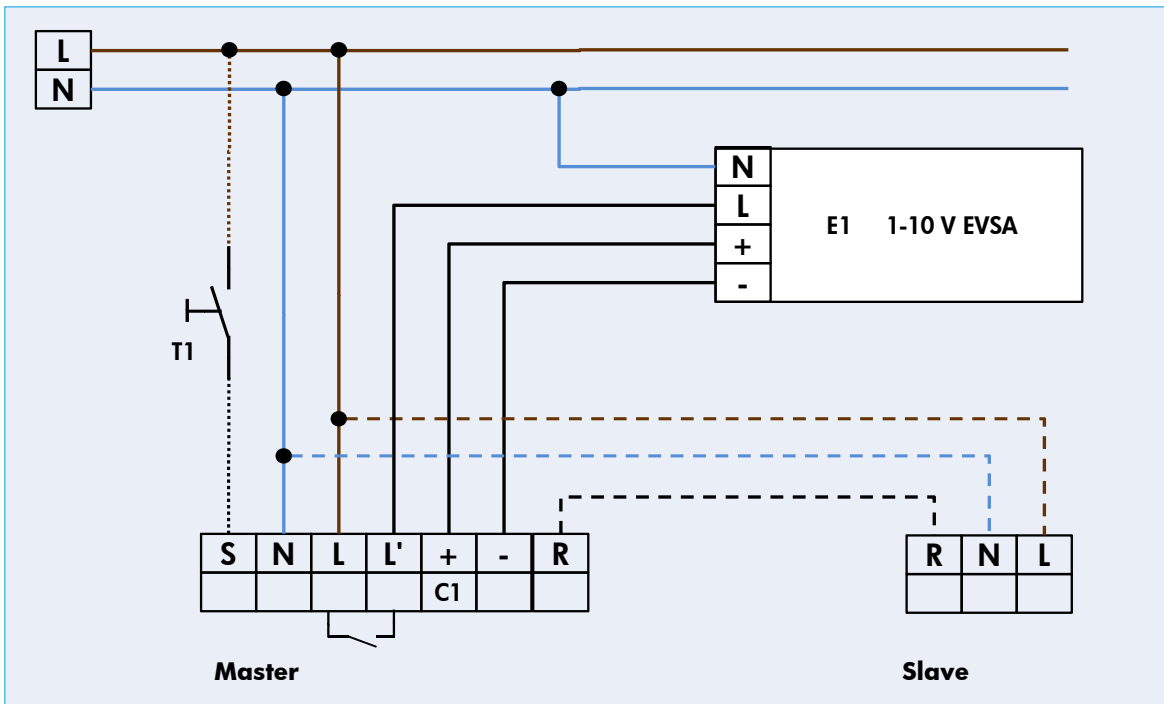
- PD4-M-3C-TRIO

optioneel

T1&2 = NO drukknop voor halfautomatische werking

Slave voor het uitbreiden van het detectiebereik.

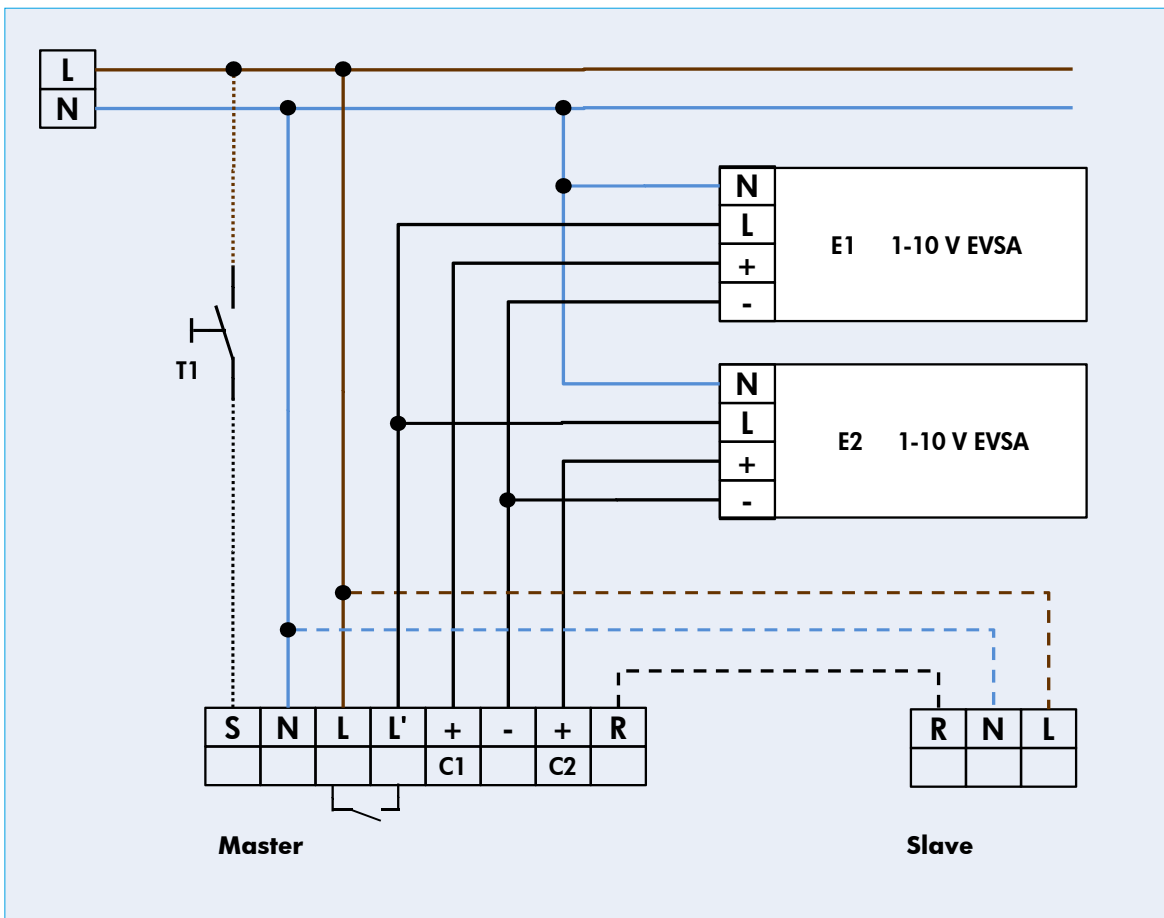
Standaardtoepassing met master DIM aanwezigheidsmelders



Schakelschema voor

- PD1N-M-DIM
- PD2-M-DIM
- PD4-M-DIM
- PD5-M-DIM
- PD9-M-DIM

Standaardtoepassing met master DUO-DIM aanwezigheidsmelders



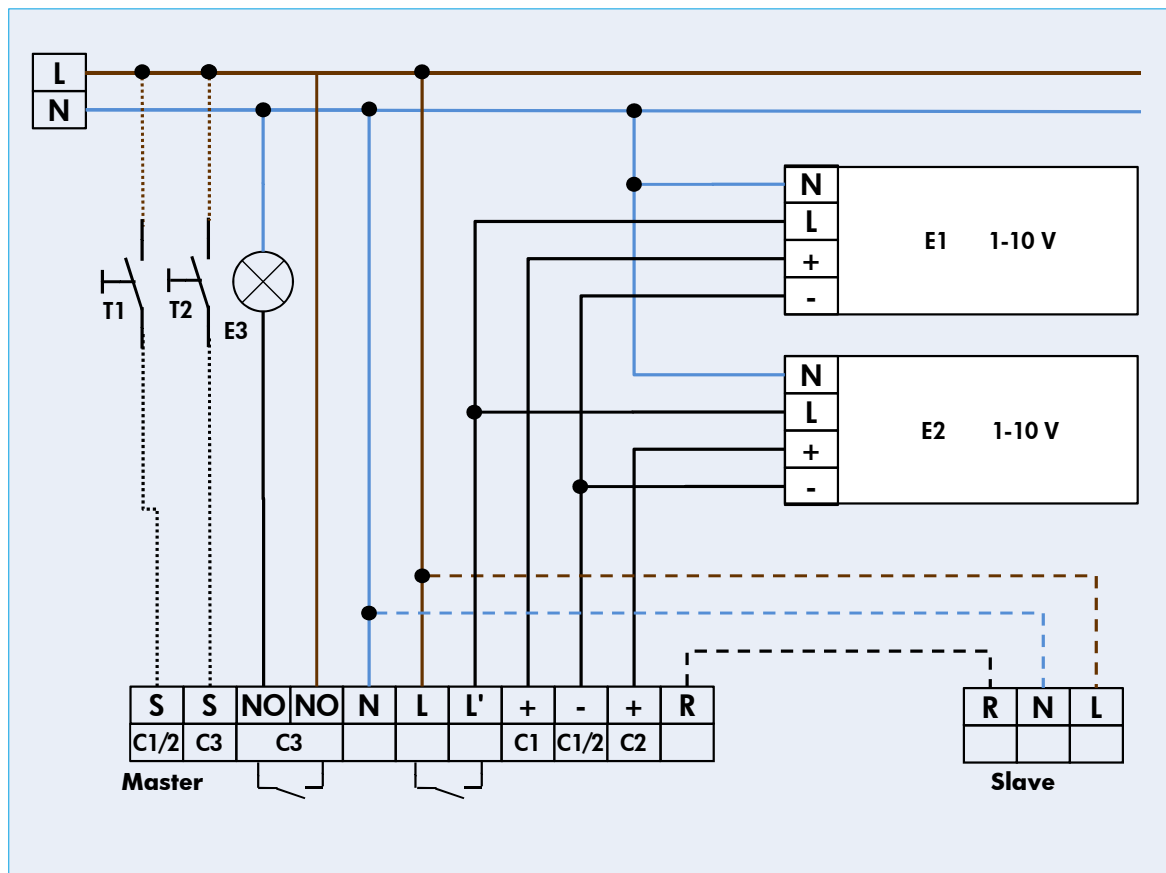
Schakelschema voor

- PD4-M-DUO-DIM

optioneel

T1 = NO drukknop voor halfautomatische werking Slave voor het uitbreiden van het detectiebereik.

Standaardtoepassing met master TRIO DIM aanwezigheidsmelders



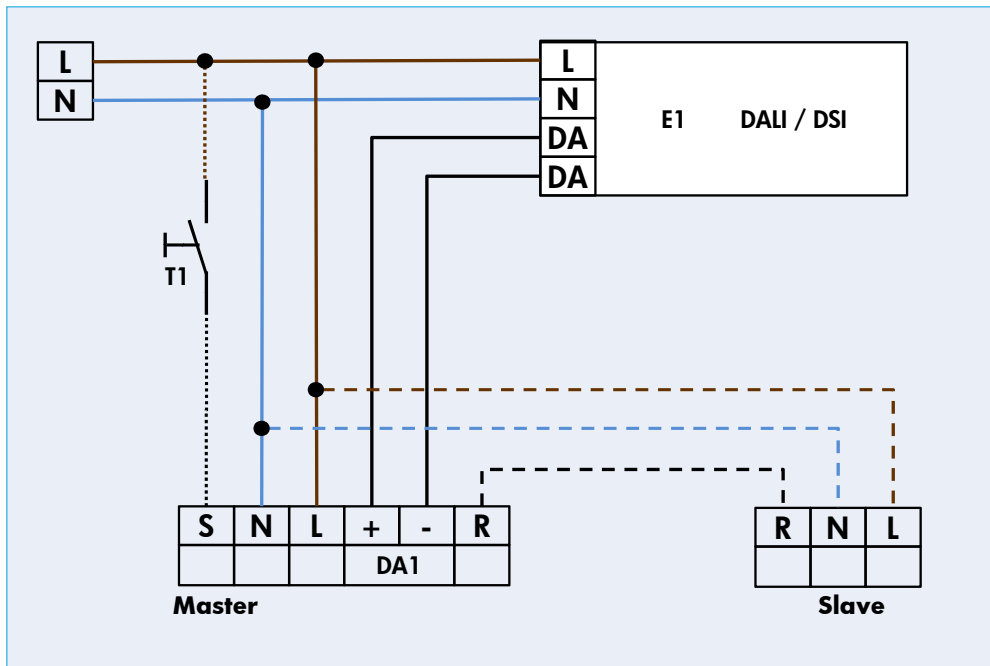
Schakelschema voor

- PD4-M-TRIO-DIM

optioneel

T1&2 = NO drukknop voor halfautomatische werking
 Slave voor het uitbreiden van het detectiebereik.

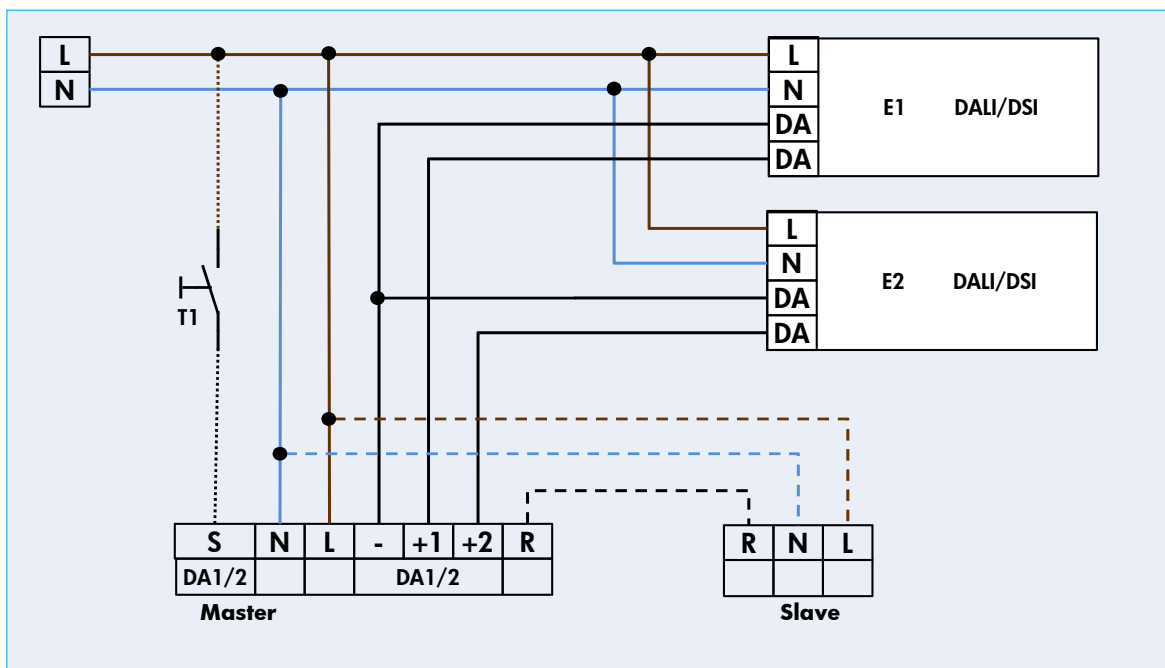
Standaardtoepassing met master DALI aanwezigheidsmelders



Schakelschema voor

- PD2-M-DALI/DSI
- PD4-M-DALI/DSI
- PD9-M-DALI/DSI

Standaardtoepassing met master DUO DALI aanwezigheidsmelders



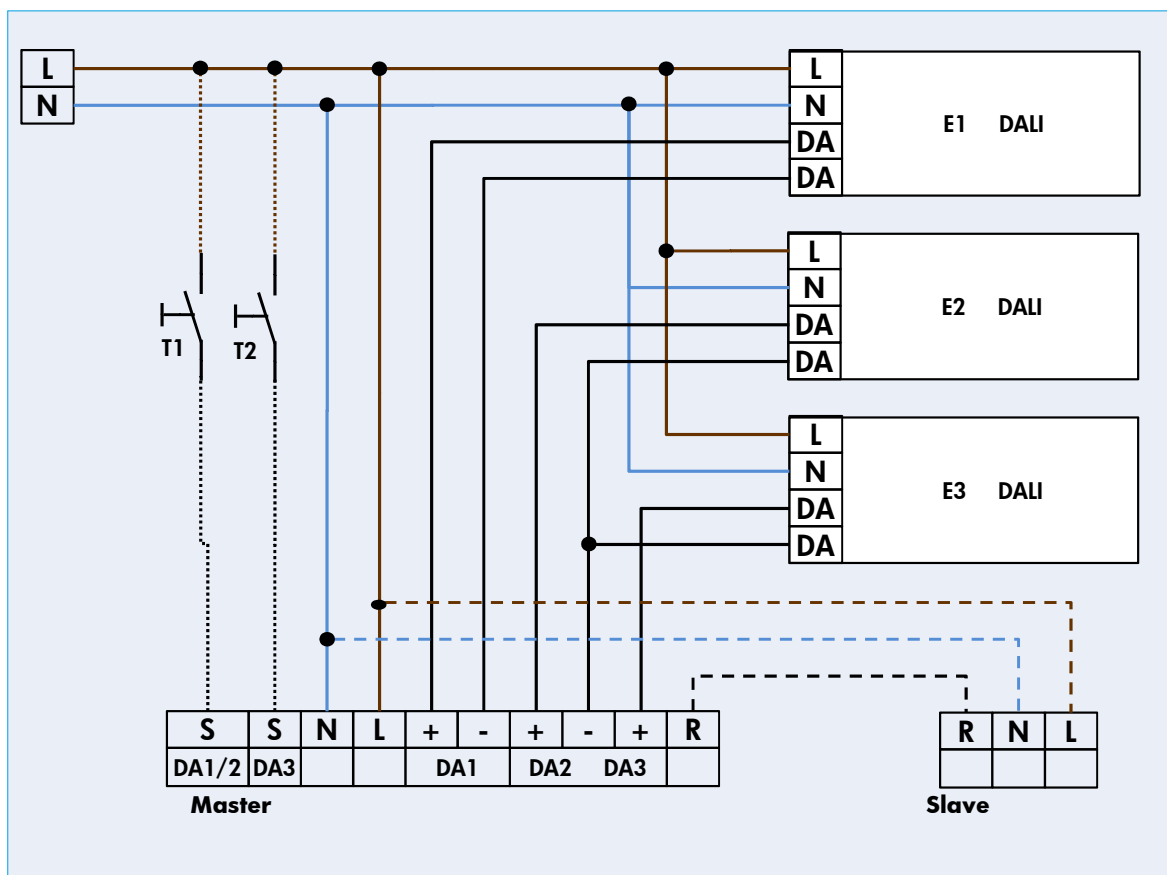
Schakelschema voor

- PD4-M-DUO-DALI

optioneel

T1 = NO drukknop voor halfautomatische werking
 Slave voor het uitbreiden van het detectiebereik.

Standaardtoepassing met master TRIO DALI aanwezigheidsmelders

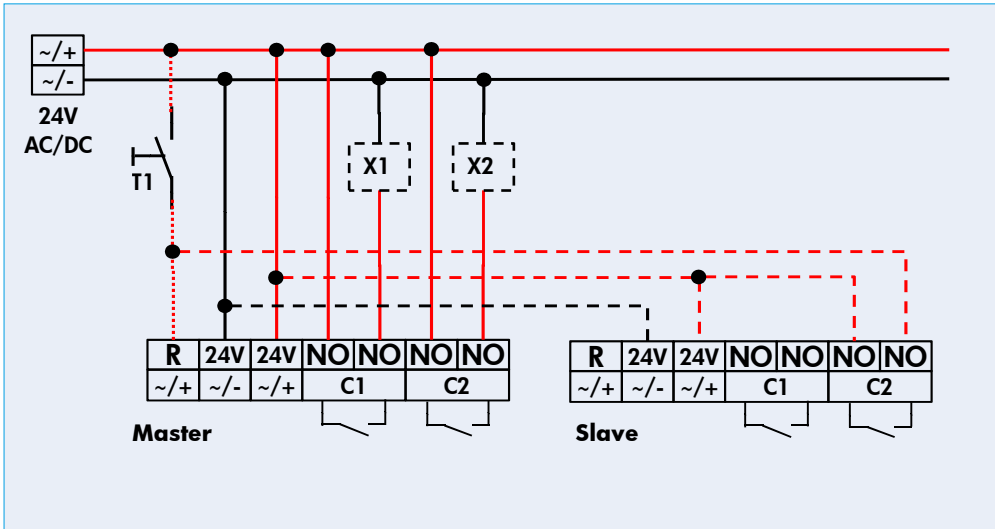


Schakelsche-
ma voor
• PD4-M-
TRIO-DALI

optioneel

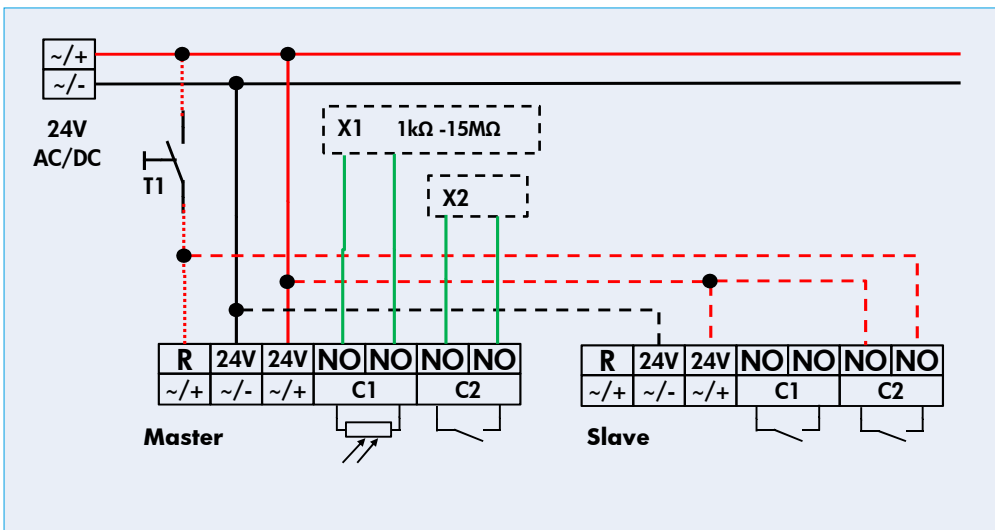
T1&2 = NO drukknop voor halfautomatische werking
Slave voor het uitbreiden van het detectiebereik.

Standaardtoepassing met master 2-kanals 24 V aanwezigheidsmelders



- Schakelschema voor**
- PD2-M-2C-24V-3A
 - PD2-M-2C-24V-RR

Standaardtoepassing met master 2-kanals 24 V aanwezigheidsmelders met reedrelais

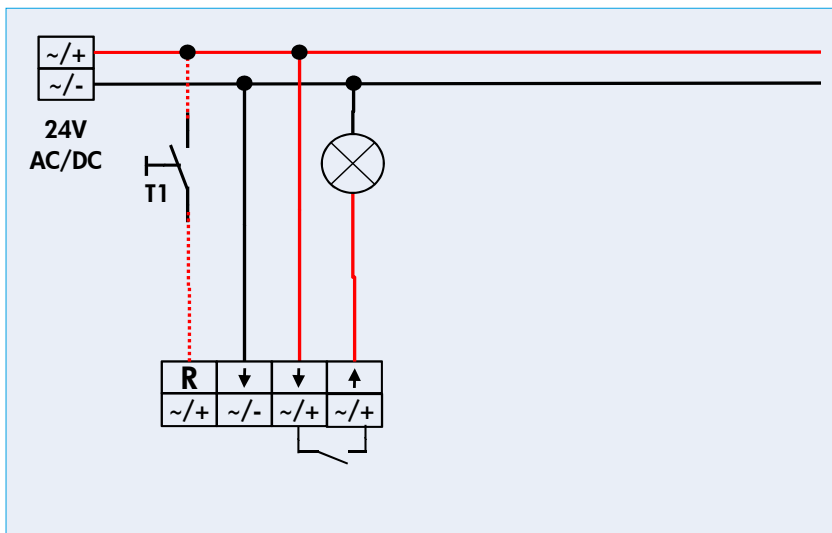


- Schakelschema voor**
- PD2-M-2C-24V-RR
- X1 = Lichtsensor

optioneel

T1 = NO drukknop voor halfautomatische werking
 Slave voor het uitbreiden van het detectiebereik.

Standaardtoepassing met 1-kanaals 24V aanwezigheidsmelders



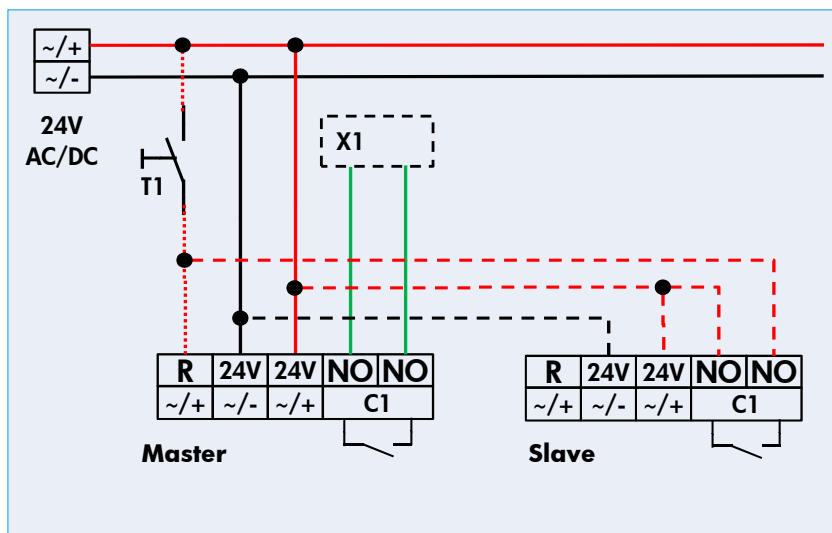
Schakelschema voor

- Indoor 180-R-24V-3A
- Indoor 180-R-24V-RR

optioneel

T1 = NO drukknop, manueel inschakelen mogelijk.

Standaardtoepassing met 1-kanaals 24V aanwezigheidsmelders met reedrelais



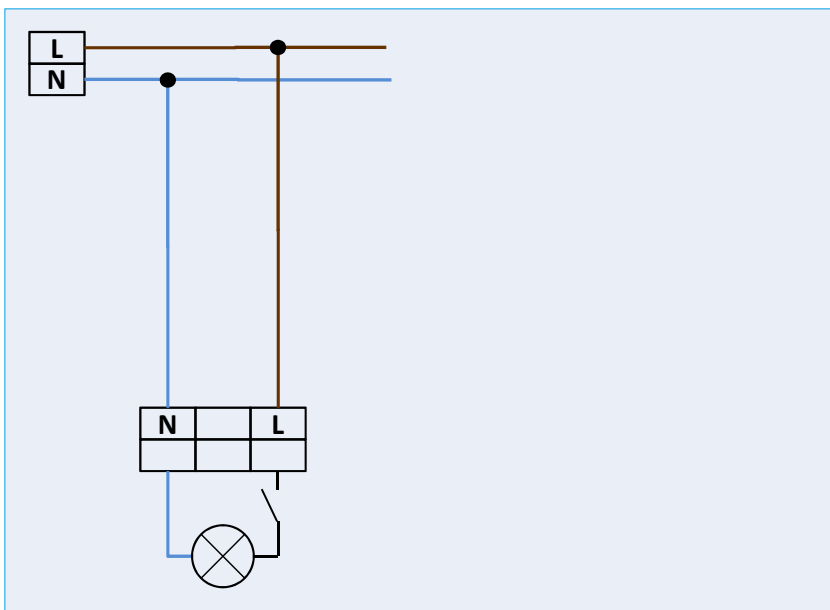
Schakelschema voor

- Indoor 180-R-24V-RR

optioneel

T1 = NO drukknop, manueel inschakelen mogelijk.
Slave voor het uitbreiden van het detectiebereik.

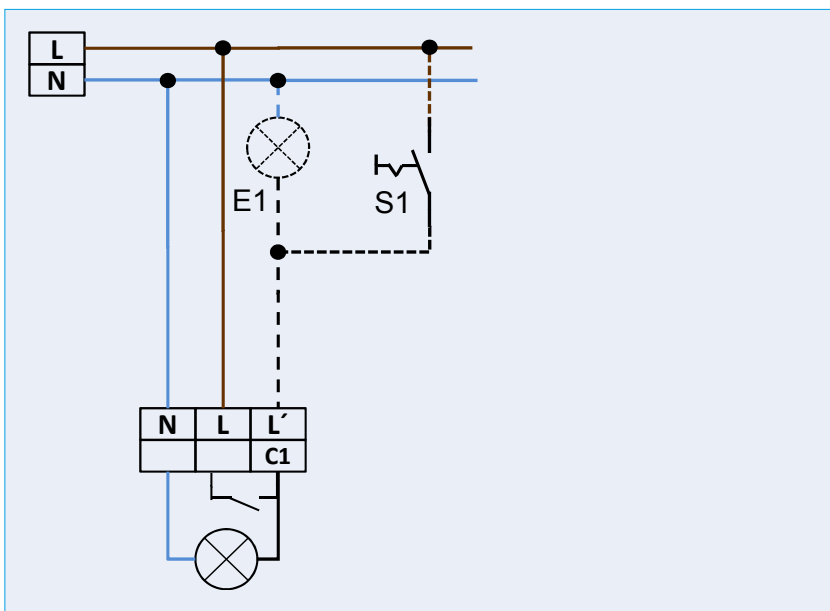
Standaardtoepassing met 1-kanaals bewegingsmelders



Schakelschema voor

- HF-L1
- MD10
- LT130
- Ecolight Automatic
- FLC150
- FLC500

Standaardtoepassing met 1-kanaals bewegingsmelders extern

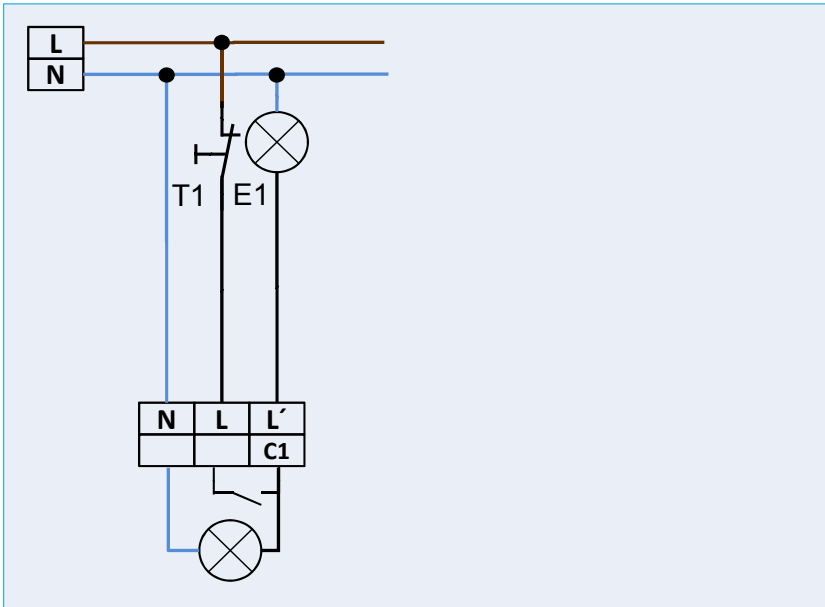


Schakelschema voor

- HF-L7
- HF-L8
- HF-L11
- HF-L12
- AL1
- AL4
- AL21
- AL20-CdS
- ALC-ELU/D
- AL20-280-BM
- AL20-280-BM-LED
- ALC-B-360
- ALC-B-360-DECO
- AL2-RC-plus-130/230/280
- FLC-280-LED
- FL2-LED-230
- AL5-RC-plus next
- AL5-LC

S1 = Schakelaar voor continu-licht

Standaardtoepassing met 1-kanaals bewegingsmelders met NC-knop



Schakelschema voor

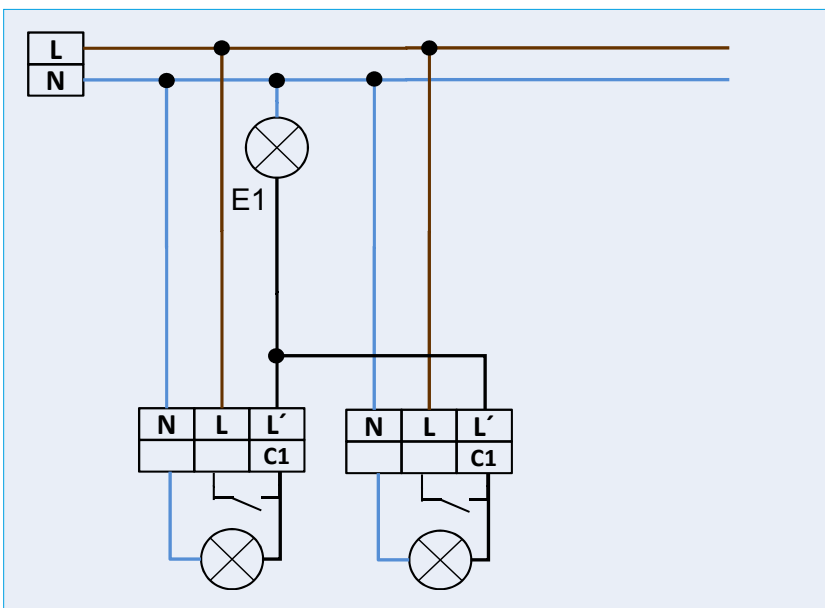
- AL1
- AL21
- AL20-280-BM
- AL20-280-BM-LED
- ALC-B-360
- ALC-B-360-DECO
- AL2-RC-plus-130/230/280

- FLC-280-LED
- FL2-LED-230
- AL5-RC-plus next
- AL5-LC

T1 = NC Schakelaar

Manueel inschakelen mogelijk (Schakelaar circa 2 sec. ingedrukt houden). Potentiometers mogen niet op "Zon" en "Test" staan, anders gaan alle vooringestelde waarden verloren.

Standaardtoepassing met 1-kanaals bewegingsmelders



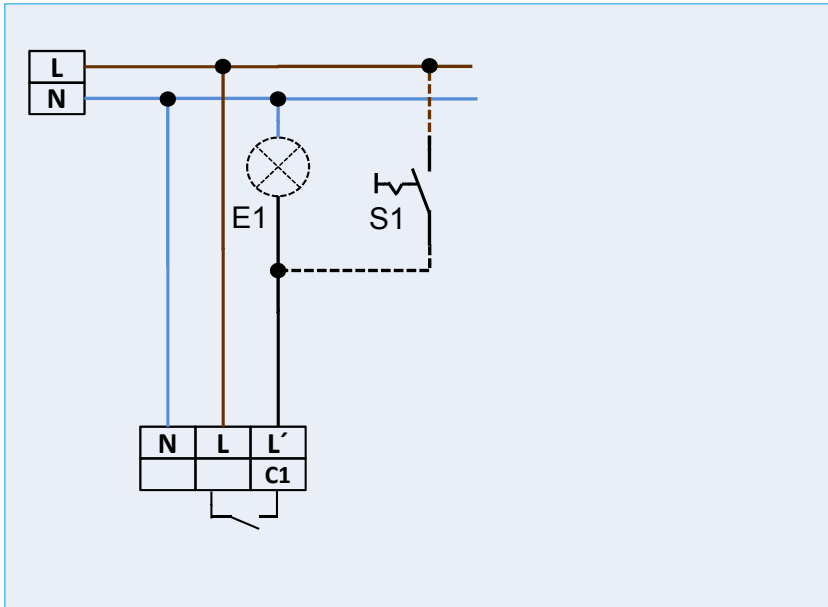
Schakelschema voor

- AL1
- AL21
- AL20-CdS
- ALC-ELU/D
- AL20-280-BM
- AL20-280-BM-LED
- ALC-B-360
- ALC-B-360-DECO
- AL2-RC-plus-130/230/280

- FLC-280-LED
- FL2-LED-230
- AL5-RC-plus next
- AL5-LC

- max. 5 parallel

Standaardgebruik met 1-kanaals schemerschakelaar

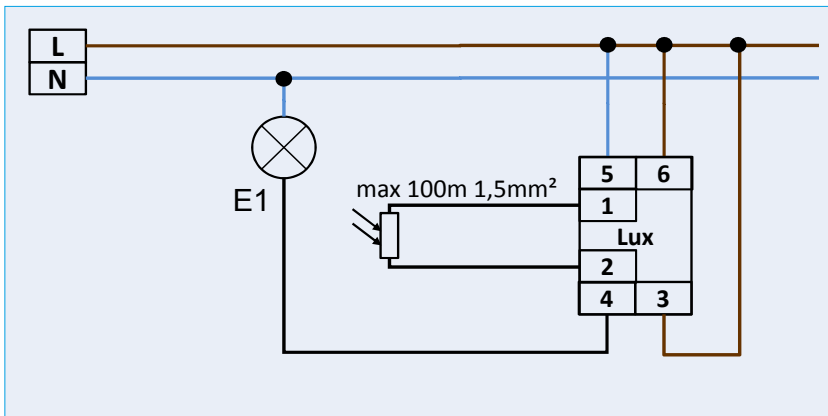


Schakelschema voor

- CdS-OB
- CdS-T-OB
- CdS-IB

S1 = Schakelaar voor continu-licht

Standaardgebruik met 1-kanaals schemerschakelaar



Schakelschema voor

- TS-DD