

BMS - Multisensoren

PD2N-BMS



weiß , Art.-Nr.: 93329

weiß , Art.-Nr.: 93337

Produktinformationen

- Reichweitenstarker DALI-Multisensor
 - Versorgungsspannung über DALI-Bus
 - Separate und leistungsstarke Lokalisierungs-LED für eine schnelle und sichere Inbetriebnahme
 - DALI Multimaster Technologie gemäß IEC 62386 Teil 103
 - Instanz 0 stellt Informationen bezüglich Raumebelegung und Bewegungserkennung gemäß IEC 62386 Teil 303 am DALI-Bus bereit
 - Instanz 1 stellt LUX Werte gemäß IEC 62386 Teil 304 am DALI-Bus bereit
 - Parametrierung ist über einen erforderlichen Multimaster-Applikations-Controller eines beliebigen Herstellers möglich. Dieser Controller muss IEC 62386 Teile 101/103/303/304 unterstützen.
 - Mischlichtmessung mittels innen- und außenliegendem Lichtsensor
 - Erfassungsbereich kann durch Abdecklamellen eingeschränkt werden
- Einsatzbeispiele:** Büros, Schulen, Kindergärten, Krankenhäuser, Sitzungsräume.

Technische Daten

Spannung:	9,5 - 22,5 V DC (typisch 16 V) vom DALI-Bus
Abmessungen:	DE= Ø 83 x 55 mm UP= Ø 106 x 42 mm
Parametrierung:	über DALI-Bus per Applikation, welche DALI-Multisensoren nach IEC62386 Teile 101,103,303 und 304 unterstützt
Stromaufnahme:	6 mA
Erfassungsbereich:	vertikal 360°

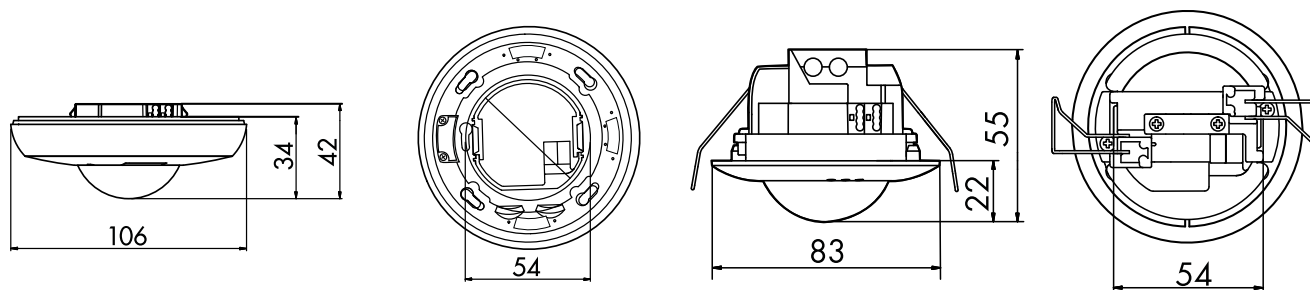
Reichweite:	max. Ø 10 m quer max. Ø 6 m frontal max. Ø 4 m sitzende Tätigkeit
Überwachte Fläche bei tangentialer Bewegung:	79 m ² / 2,5 m Montagehöhe
Montagehöhe min./max./empfohlen:	2 m / 5 m / 2,5 m
Schutzart/-klasse:	DE= IP20 / Klasse II UP= IP20 / Klasse II
Umgebungstemperatur:	-25 °C bis +55 °C
Gehäuse:	Polycarbonat, UV-beständig
Helligkeitssollwert:	10 - 2500 Lux

Bestelldaten

Bezeichnung	Farbe	Artikel-Nummer
PD2N-BMS-DE	weiß	93329
PD2N-BMS-UP	weiß	93337

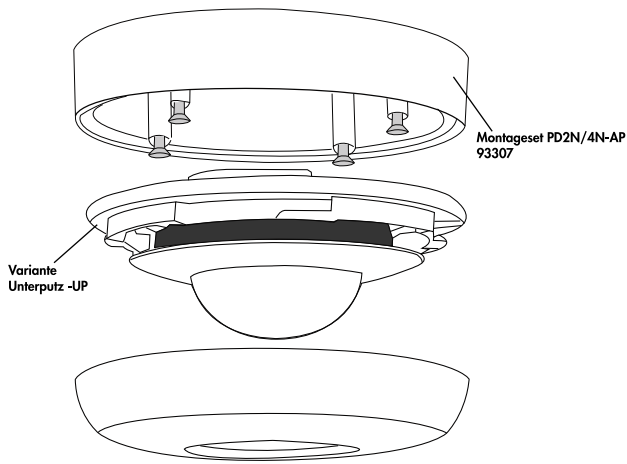
Zubehör

Bezeichnung	Farbe	Artikel-Nummer
Ballschutzkorb BSK (Ø 200 x 90 mm)	weiß	92199
AP Montageset IP54 PD2N- / PD4N-UP	weiß	93307

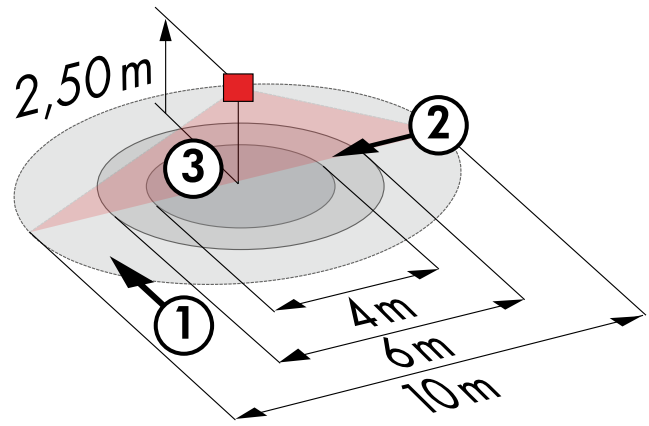


Bemaßung 93337

Bemaßung 93329

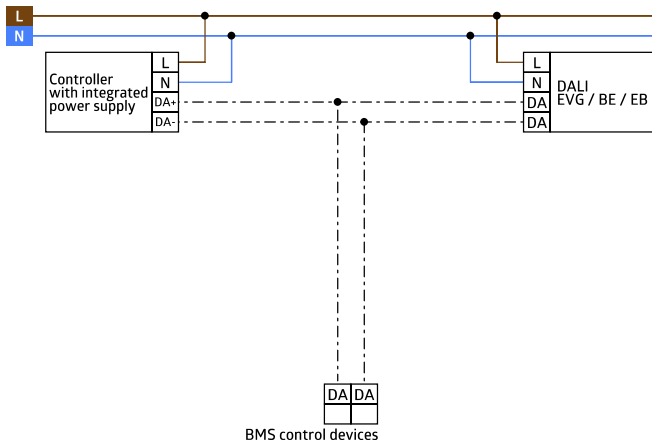


Aufputzvariante (AP)



Reichweitendiagramm

- 1: Quer zum Melder gehen
- 2: Frontal auf den Melder zugehen
- 3: Sitzende Tätigkeit



Schaltbild